

HIAB X-HIDUO 158



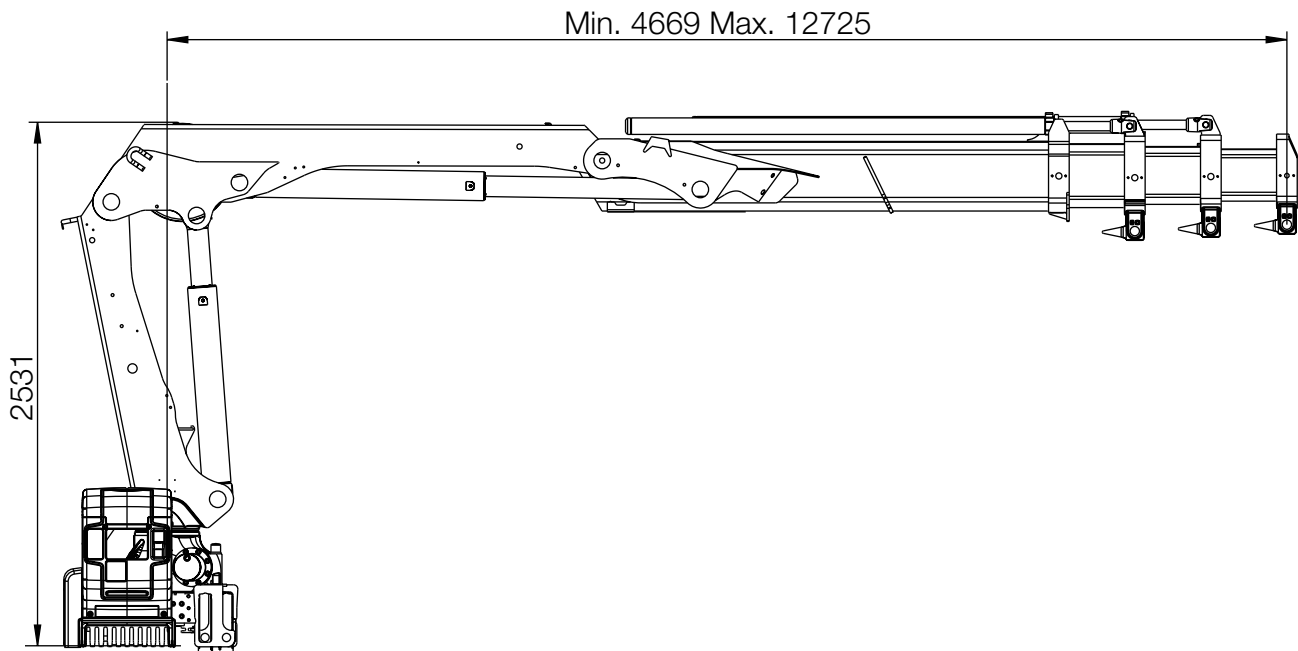
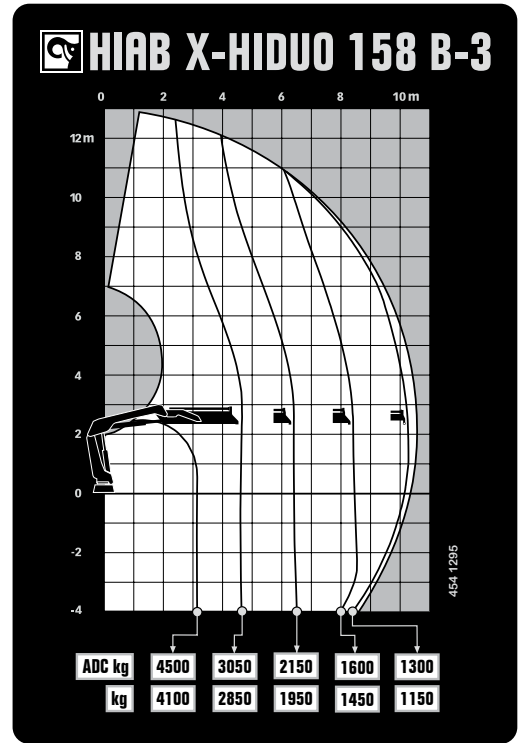
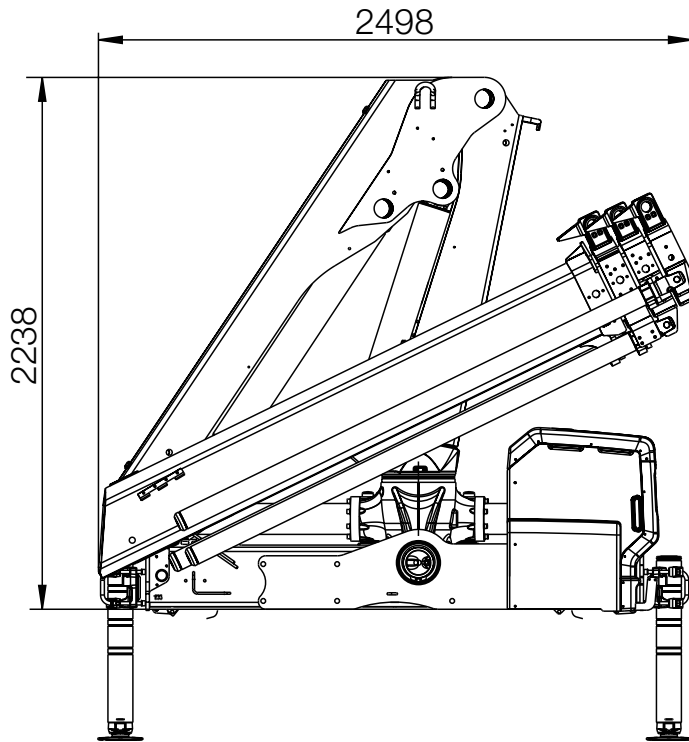
HIAB X-HIDUO 158 BASISDATEN

BASISDATEN	X-HiDuo 158 B-2	X-HiDuo 158 B-3	X-HiDuo 158 E-3	X-HiDuo 158 E-5		
Mdyn	176 kNm	177 kNm	177 kNm	181 kNm		
Hubkapazität (kNm)	131	126	122	115		
Hubkapazität (tm)	13,4	12,8	12,4	11,7		
Hubkapazität (ADC) (kNm)	142	137	135	128		
Hubkapazität (ADC) (tm)	14,5	14	13,8	13,1		
Reichweite - Tragkraft, Standard (m-kg)	2,9 - 5 000	3,1 - 4 500	2,4 - 5 600	2,6 - 5 000		
	4,4 - 3 300	4,5 - 3 050	4,6 - 3 000	4,8 - 2 700		
	6,2 - 2 300	6,3 - 2 150	6,4 - 2 100	6,6 - 1 860		
	8,1 - 1 750	8,2 - 1 600	8,3 - 1 580	8,5 - 1 340		
				10,3 - 1 300	10,4 - 1 240	10,6 - 1 020
						12,8 - 820
			15 - 680			
Reichweite - Tragkraft, man. Armverlängerung (m-kg)	10 - 1 280	12,2 - 960	12,6 - 960	17,3 - 540		
Standardreichweite, hydraulisch (m)	8,4	10,6	10,5	15,1		
Hydraulische Auslegerreichweite (m)	3,9 m	5,9 m	5,9 m	10,3 m		
Reichweite man. Armverlängerung (m)	0	12,8	0	17,4		
Hubhöhe über Kransockel, hydr./man. (m)	10,8 / 15,2	13,0 / 15,2	12,9 / 19,8	17,5 / 19,8		
Empf. Ölförderstrom (l/min)	50 - 60	50 - 60	50 - 60	50 - 60		
Arbeitsdruck des Kranes (Mpa)	27,2	27,2	30	30		
Tankinhalt (l)	70 - 200	70 - 200	70 - 200	70 - 200		
Tankgröße (l)	0 - 235	0 - 235	0 - 235	0 - 235		
Schwenkbereich (°)	415	415	415	415		
Max. Schrägstellung bei max. Hubkraft (°)	5	5	5	5		
Bruttoschwenkmoment (kNm)	16,4	16,4	16,4	16,4		
Schwenkgeschwindigkeit 80 (°/s)	15	15	15	15		
Schwenkgeschwindigkeit (°/s)	15	15	15	15		
Hubgeschwindigkeit bei std. Reichweite hydr. (m/s)	1,1	1,4	1,5	2,2		
Höhe in Transportstellung (mm)	2 238	2 238	2 261	2 261		
Breite in Transportstellung (mm)	2 440	2 498	2 402	2 519		
Einbauplatzbedarf inkl. Rohr und Schlauchsatz (mm)	1 020	1 018	1 036	1 036		
Kran in Standardausführung ohne Abstützung (kg)	1 590	1 700	1 910	2 130		
Brieden (kg)	32 - 65	32 - 65	32 - 65	32 - 65		
Seitenstützen - Abstützung (kg)	244 - 385	244 - 385	244 - 385	244 - 385		

In dieser Tabelle finden Sie repräsentative Beispiel-Kranmodelle aus einer Vielzahl möglicher Krankonfigurationen. Wir helfen Ihnen gerne, den auf Ihren Betrieb maßgeschneiderten Kran zu konfigurieren.

Wenden Sie sich einfach an den nächsten Hiab-Vertriebspartner und erfahren Sie mehr über die flexiblen Ausstattungsmöglichkeiten.

Hiab X-HIDUO 158 B-3



BUILT TO PERFORM

Hiab ist der weltweit führende Anbieter von Geräten für den Ladungsumschlag auf der Straße. Kundenzufriedenheit ist unsere oberste Priorität. Zum Hiab-Produktsortiment gehören HIAB-Ladekrane, JONSERED-Forst- und Recyclingkrane, LOGLIFT-Forstkrane, MOFFETT-Mitnehmstapler, MULTILIFT-Wechselgeräte sowie Ladebordwände der Marken DEL, WALTCO und ZEPRO.

hiab.com

Hiab ist ein Teil von Cargotec.

cargotec.com



© BD-XHIDU0158-DE-WW-160907



hiab.com