

# HIAB X-HIPRO 142



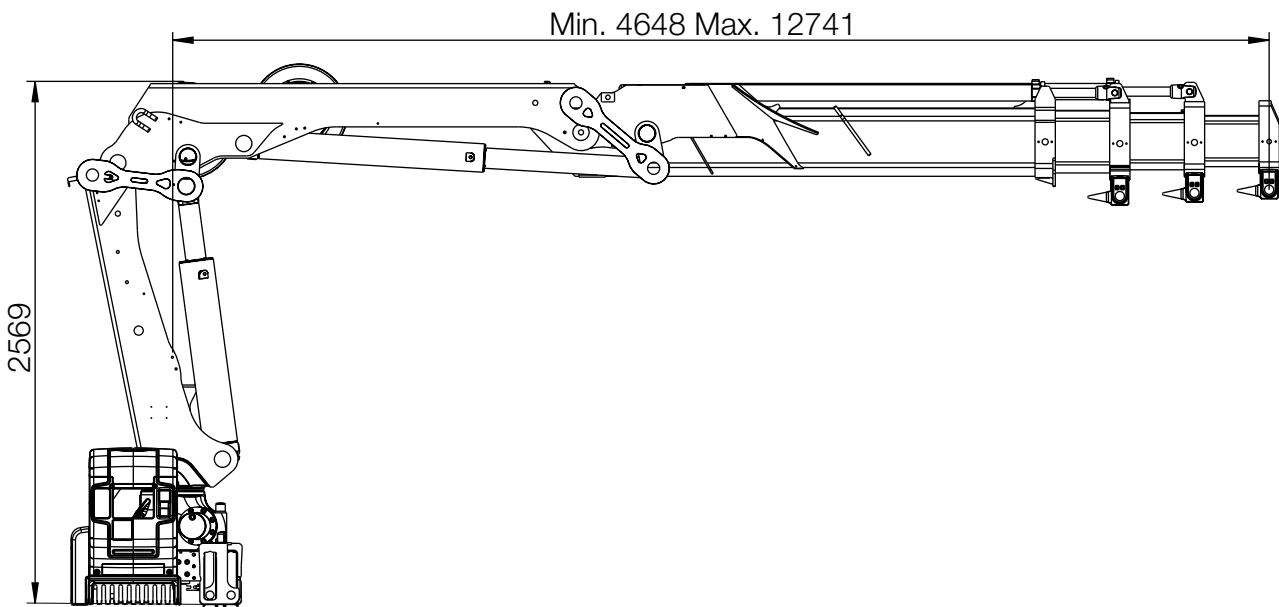
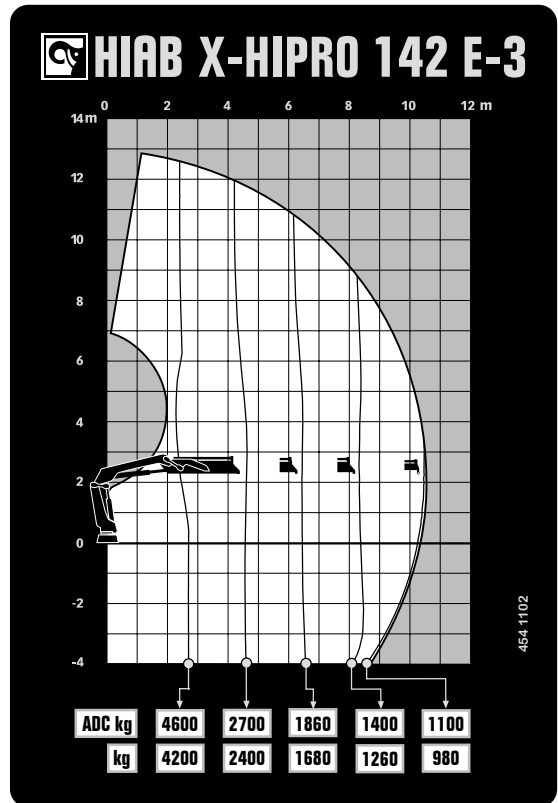
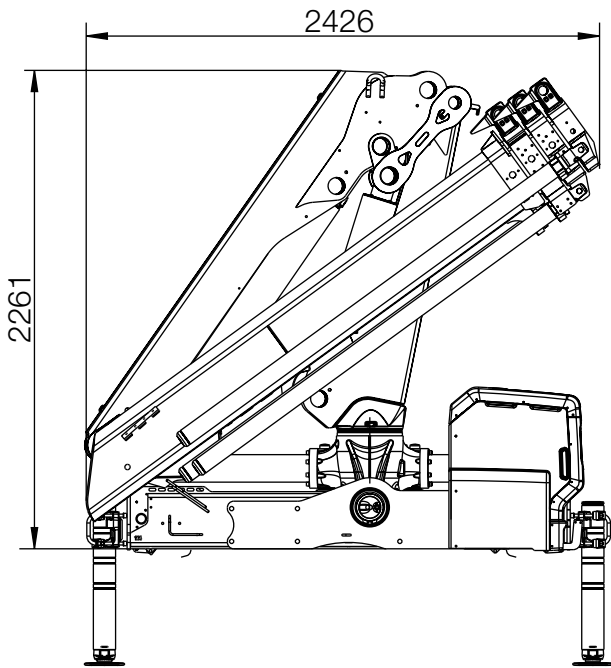
# HIAB X-HIPRO 142 BASISDATEN

BASISDATEN	X-HiPro 142 E-2	X-HiPro 142 E-3	X-HiPro 142 E-4	X-HiPro 142 E-5	
Mdyn	154 kNm	154 kNm	155 kNm	155 kNm	
Hubkapazität (kNm)	115	108	106	105	
Hubkapazität (tm)	11,7	11	10,8	10,7	
Hubkapazität (ADC) (kNm)	125	122	115	114	
Hubkapazität (ADC) (tm)	12,7	12,4	11,7	11,6	
Reichweite - Tragkraft, Standard (m-kg)	2,6 - 4 900	2,6 - 4 600	2,8 - 4 300	2,9 - 4 000	
	4,5 - 2 800	4,6 - 2 700	4,7 - 2 500	4,8 - 2 400	
	6,3 - 1 980	6,4 - 1 860	6,5 - 1 740	6,6 - 1 640	
	8,2 - 1 520	8,3 - 1 400	8,4 - 1 280	8,5 - 1 180	
			10,4 - 1 100	10,5 - 980	10,6 - 900
			12,7 - 800	12,8 - 720	15 - 600
Reichweite - Tragkraft, man. Armverlängerung (m-kg)	10,4 - 1 140	12,6 - 860	15 - 640	17,3 - 470	
	12,6 - 900	15 - 680	17,3 - 500	-	
	15 - 700	17,3 - 540	-	-	
Standardreichweite, hydraulisch (m)	8,3	10,5	12,8	15,1	
Hydraulische Auslegerreichweite (m)	3,9	5,9	8,1	10,3	
Reichweite man. Armverlängerung (m)	15,1	17,4	17,4	17,4	
Hubhöhe über Kransockel, hydr./man. (m)	10,8 / 17,5	12,9 / 19,8	15,2 / 19,8	17,5 / 19,8	
Empf. Ölförderstrom (l/min)	70 - 120	70 - 120	70 - 120	70 - 120	
Arbeitsdruck des Kranes (Mpa)	30,9	30,9	30,9	30,9	
Tankinhalt (l)	70 - 200	70 - 200	70 - 200	70 - 200	
Tankgröße (l)	0 - 235	0 - 235	0 - 235	0 - 235	
Schwenkbereich (°)	415	415	415	415	
Max. Schrägstellung bei max. Hubkraft (°)	6	6	6	6	
Bruttoschwenkmoment (kNm)	16,4	16,4	16,4	16,4	
Schwenkgeschwindigkeit 80 (°/s)	15	15	15	15	
Schwenkgeschwindigkeit (°/s)	15	15	15	15	
Hubgeschwindigkeit bei std. Reichweite hydr. (m/s)	1,7	2,2	2,6	3,1	
Höhe in Transportstellung (mm)	2 261	2 261	2 261	2 261	
Breite in Transportstellung (mm)	2 378	2 426	2 479	2 505	
Einbauplatzbedarf inkl. Rohr und Schlauchsatz (mm)	1 002	1 023	1 012	1 024	
Kran in Standardausführung ohne Abstützung (kg)	1 720	1 830	1 930	2 020	
Brieden (kg)	32 - 65	32 - 65	32 - 65	32 - 65	
Seitenstützen - Abstützung (kg)	244 - 385	244 - 385	244 - 385	244 - 385	

In dieser Tabelle finden Sie repräsentative Beispiel-Kranmodelle aus einer Vielzahl möglicher Krankonfigurationen. Wir helfen Ihnen gerne, den auf Ihren Betrieb maßgeschneiderten Kran zu konfigurieren.

Wenden Sie sich einfach an den nächsten Hiab-Vertriebspartner und erfahren Sie mehr über die flexiblen Ausstattungsmöglichkeiten.

# Hiab X-HIPRO 142 E-3



# BUILT TO PERFORM

Hiab ist der weltweit führende Anbieter von Geräten für den Ladungsumschlag auf der Straße. Kundenzufriedenheit ist unsere oberste Priorität. Zum Hiab-Produktsortiment gehören HIAB-Ladekrane, JONSERED-Forst- und Recyclingkrane, LOGLIFT-Forstkrane, MOFFETT-Mitnehmstapler, MULTILIFT-Wechselgeräte sowie Ladebordwände der Marken DEL, WALTCO und ZEPRO.

[hiab.com](http://hiab.com)

Hiab ist ein Teil von Cargotec.

[cargotec.com](http://cargotec.com)



[hiab.com](http://hiab.com)