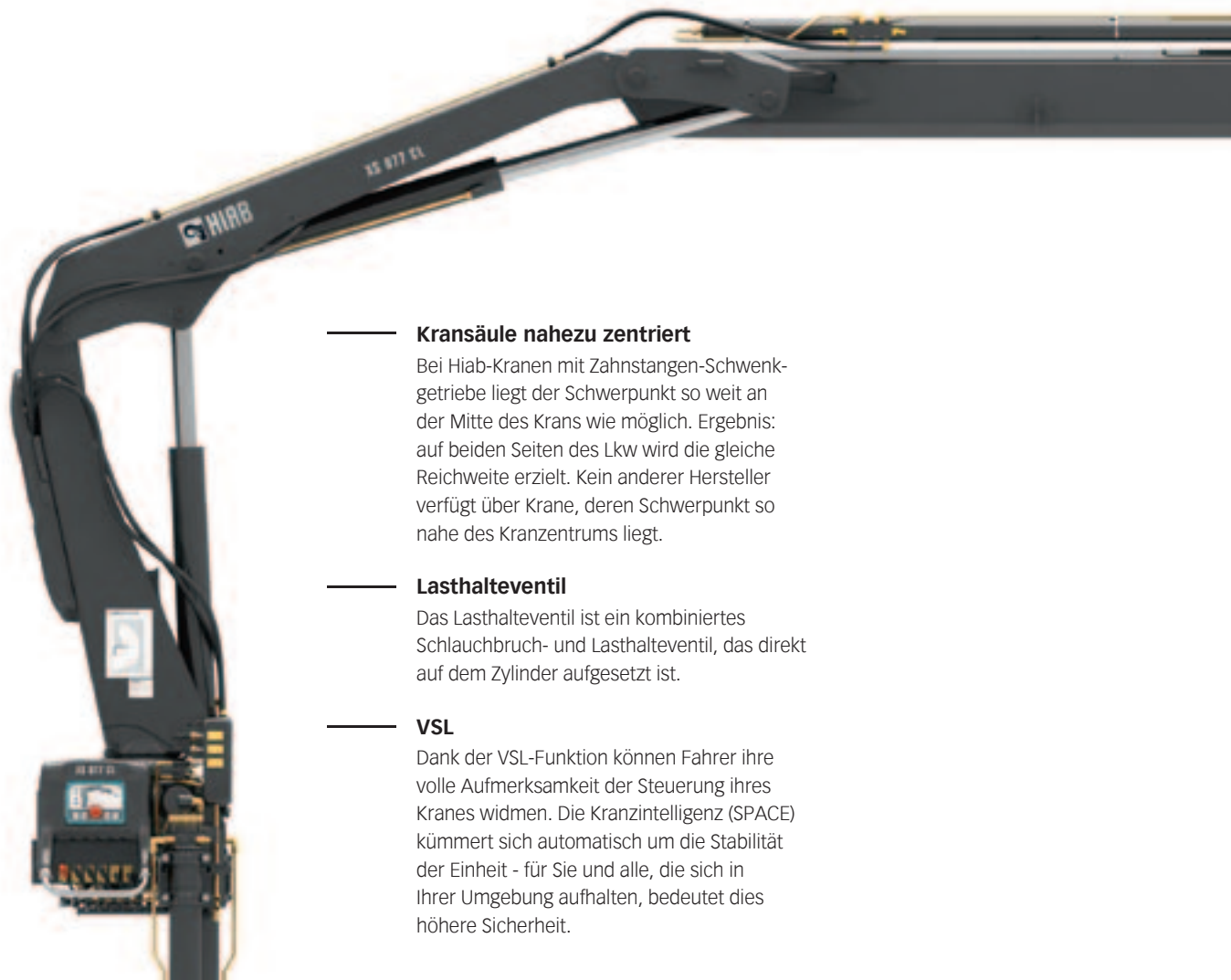


Hiab XS 077

Bereich 6–8 mt





Kransäule nahezu zentriert

Bei Hiab-Kranen mit Zahnstangen-Schwenkgetriebe liegt der Schwerpunkt so weit an der Mitte des Krans wie möglich. Ergebnis: auf beiden Seiten des Lkw wird die gleiche Reichweite erzielt. Kein anderer Hersteller verfügt über Krane, deren Schwerpunkt so nahe des Kranzentrums liegt.

Lasthalteventil

Das Lasthalteventil ist ein kombiniertes Schlauchbruch- und Lasthalteventil, das direkt auf dem Zylinder aufgesetzt ist.

VSL

Dank der VSL-Funktion können Fahrer ihre volle Aufmerksamkeit der Steuerung ihres Krans widmen. Die Kranintelligenz (SPACE) kümmert sich automatisch um die Stabilität der Einheit - für Sie und alle, die sich in Ihrer Umgebung aufhalten, bedeutet dies höhere Sicherheit.

Vielseitigkeit groß geschrieben

Der Hiab XS 077 – Leistung im besten Sinne

Die Flexibilität des XS-Systems bei Fertigung und Konstruktion hat auch beim Hiab XS 077 zu einer cleveren Kranlösung geführt: Was Vielseitigkeit, Effektivität und zuverlässige Leistung anbetrifft, sucht der Hiab XS 077 in der 7-Metertonnen-Klasse seinesgleichen. Wie jeder Hiab-Kran überzeugt auch der XS 077 durch höchste Funktionalität und Sicherheitsstandards sowie durch maximale Produktivität. Dieser Kran ist verfügbar mit den Steuersystemen CL, Duo, HiDuo oder HiPro.

Duo-Steuerung

Ein Duo-Modell bietet Ihnen alle Vorteile des CL-Modells, jedoch mit mehr Hubkraft. Diese Steuerung ist ferner mit automatischer Kontrolle der Einsatzart (ADC) ausgestattet, die registriert, mit welcher Kranfunktion der Bediener aktuell arbeitet. Ein Duo-Kran entspricht vom Gewicht her dem entsprechenden CL-Modell, bietet jedoch ein verbessertes Gewicht-Leistungs-Verhältnis.

Kranintelligenz SPACE 3000

SPACE 3000 ist die Basis-Elektronik für die intelligente

Überwachung aller elektronischen Funktionen des Krans. Diese Funktionen sind mit dem Ziel konzipiert, den Bediener in zweifacher Weise zu unterstützen: durch mehr Sicherheit und höhere Produktivität. Für die Sicherheit sorgt der Überlastschutz (OLP), für höhere Produktivität die automatische Kontrolle der Einsatzart (ADC). Außerdem bietet dieses System dem Wartungstechniker erweiterte Funktionen, um beispielsweise Fehlercodes und Lastzyklusdaten aufzurufen. Für den Unternehmer heißt dies höhere Verfügbarkeit. Mit diesen Funktionen ausgestattet ist die Kranintelligenz SPACE 3000 Teil der Duo-Steuerung.

Mechanik für höhere Effizienz

Der Kran ist mit einem optionalen E-Gelenk verfügbar, das exzellente Hubeigenschaften immer dann gewährleistet, wenn mit voll ausgefahrenem Kranarm gearbeitet wird, z. B. beim Aufstellen von Gerüsten. Wahlweise ist dieser Kran auch mit einem kurzen Knickarm lieferbar. Das S-Armsystem erhöht die Hubhöhe direkt in der Nähe der Kransäule, was beispielsweise immer dann von Vorteil ist, wenn eine zweite Schicht von Paletten direkt an der Kransäule geladen werden soll.



Sechskant-Armprofil

Das Sechskant-Armprofil minimiert die Biegung unter Last und trägt dazu bei, bei höherer Effizienz die Wartungskosten zu senken.

Großflächige Gleitstücke

Das Sechskantprofil ermöglicht die Verwendung großflächiger Gleitstücke. Ergebnis: seidenweiche Bewegung der Ausschübe und somit kein mechanischer Verschleiß des Kranarms.

Anbaugeräte

Ein umfassendes Programm von Anbaugeräten ist für Ihren Hiab-Kran lieferbar. Damit lässt sich jeder Kran gezielt und im höchsten Maße flexibel an Ihr Anforderungsprofil anpassen.



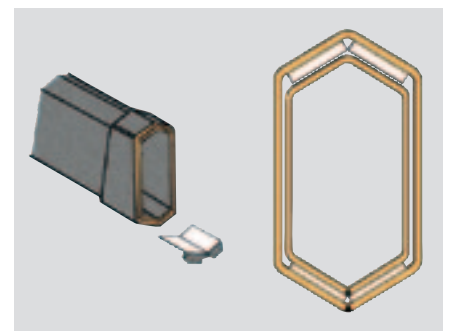
Flursteuerung

Die Hebel sind unten am Kran angeordnet. Durch das kreuzweise angeordnete Steuergeräte ist auf beiden Seiten des Krans immer die gleiche Bedienfolge sichergestellt. Wahlweise werden die Bedienhebel auch auf der Steuerplattform oder am Hochsitz montiert.



Ventil 80

Das Hiab Ventil 80 ist ein Open-Center-Ventil der Spitzenklasse mit Betriebszuverlässigkeit. Das Ventil bewältigt eine große Ölmenge und gewährleistet somit höchste Präzision und komfortables Arbeiten.



Sechskant-Armprofil

Das Sechskantprofil des Hiab-Kranarms war bei seiner Entwicklung vor vielen Jahren eine wegweisende, bahnbrechende Hiab-Erfindung, die heute in der Branche das Maß aller Dinge ist. Auch die kleinsten Lkw-Ladekrane von Hiab profitieren von diesem wegweisenden Konzept.

Cargotec erhöht die Effizienz des Ladungsumschlags an Land und auf See – überall, wo Ladungen unterwegs sind. Die Tochtergesellschaften von Cargotec – Hiab, Kalmar und MacGregor – genießen weltweite Anerkennung als führende Anbieter von Lösungen für den Ladungs- und Lastumschlag. Das globale Netzwerk von Cargotec ist nahe am Kunden und bietet umfassende Dienstleistungen, die den kontinuierlichen, zuverlässigen und nachhaltigen Einsatz der Ausrüstung gewährleisten. www.cargotec.com

