

Hiab XS 077

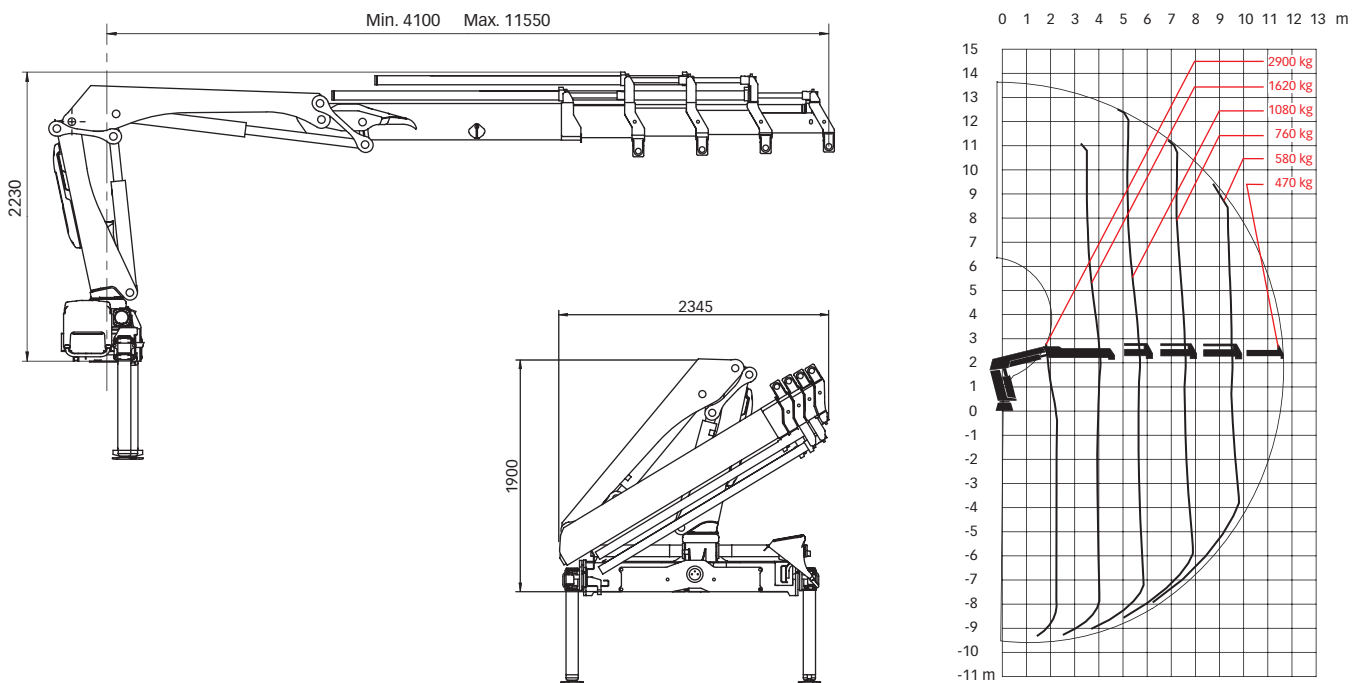
Bereich 6–8 mt



Hiab XS 077 Basisdaten

Technische Daten	B-3 CL	E-2 Duo	B-2 HiDuo	E-4 HiDuo
Max. Hubkapazität (kNm)	58	60	65	60
Ausladung, hydraulisch (m)	9,6	7,4	7,6	11,6
Ausladung, man. Armverlängerung (m)	11,7	11,6	11,7	-
Ausladung / Tragkraft (m / kg)	2,9 / 2050 3,8 / 1500 5,4 / 1020 7,3 / 740 9,2 / 580	2,0 / 3100 3,9 / 1700 5,5 / 1180 7,4 / 860 -	2,8 / 2600 3,8 / 1900 5,4 / 1320 7,2 / 980 -	2,2 / 2900 4,1 / 1620 5,7 / 1080 7,6 / 760 9,5 / 580
Schwenkbereich	400 - 406	400 - 406	400 - 406	400 - 406
Höhe in Transportstellung (mm)	1900	1915	1900	1915
Breite in Transportstellung (mm)	2240	2190	2190	2345
Einbauplatzbedarf (mm)	745	720	685	720
Gewicht, Kran in Standardausführung ohne Seitenstützen (kg)	1060	970	970	1140
Gewicht, Seitenstützen (kg)	140 - 275	140 - 275	140 - 275	140 - 275

Hiab XS 077 E-4 HiDuo



Haftungsausschluss Hiab-Krane werden entsprechend höchster Standards für Sicherheit und Haltbarkeit hergestellt und sorgfältig getestet. Festigkeitsberechnungen für dieses Modell erfolgten entsprechend EN 13001 in Ermüdungsklasse S2. Das zertifizierte Qualitätsmanagementsystem von Cargotec entspricht der Norm ISO 9001. Einige Ausrüstungsgegenstände dieser Broschüre sind möglicherweise Zusatzausstattung. Für bestimmte Anwendungen ist möglicherweise eine offizielle Genehmigung notwendig. Wir behalten uns das Recht vor, technische Spezifikationen ohne vorherige Mitteilung zu ändern. Für die EU-Länder hergestellte Hiab-Krane tragen die CE-Kennzeichnung und erfüllen den Europäischen Standard EN 12999. **Cargotec** erhöht die Effizienz des Ladungsumschlags an Land und auf See – überall, wo Ladungen unterwegs sind. Die Tochtergesellschaften von Cargotec – Hiab, Kalmar und MacGregor – genießen weltweite Anerkennung als führende Anbieter von Lösungen für den Ladungs- und Lastumschlag. Das globale Netzwerk von Cargotec ist nahe am Kunden und bietet umfassende Dienstleistungen, die den kontinuierlichen, zuverlässigen und nachhaltigen Einsatz der Ausrüstung gewährleisten. www.cargotec.com