

Hiab Multilift

XR Power Generation Abrollkipper

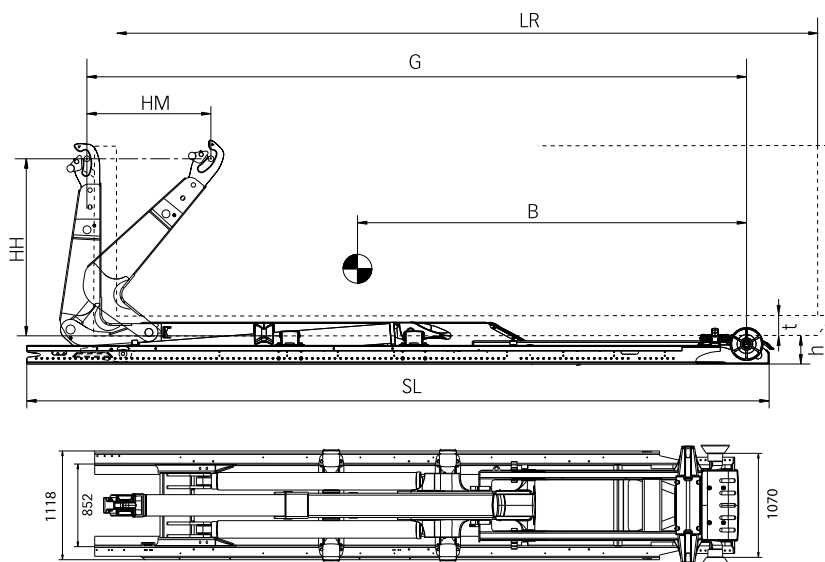


TECHNISCHE INFORMATIONEN

XR18T

TECHNISCHE DATEN

TYPE	XR18T		
FAHRZEUGTYP	3 Achser		
ZGG DES LKW (t)	26		
KAPAZITÄT (t)	18		
G-MASS (mm)	46	51	55
GEWICHT DES GERÄTES (kg) *	1780	1880	1990
KIPPWINKEL (°)	50	49	49
BETRIEBSDRUCK MAX. (MPa)	30		
EMPF. ÖLFÖRDERMENGE (l/min)	80 (Spezial 120)		



* Beim Gewicht sind hydraulische Behälterverriegelungen enthalten, nicht jedoch Öltank und Öl.

** nur i.V.m. hydraulischer Behälterverriegelung

*** Die Grundrahmenlänge (SL) kann verkürzt werden um die richtige Montagelänge zu erreichen. Die minimale Länge ist unterschiedlich je nach Land und gewählte Position des Steuerventils. Für die genaue Montagelänge den Hiab Multilift Händler in Ihrer Nähe kontaktieren.

Hiab Multilift Geräte entsprechen den Anforderungen der Europäischen Maschinenrichtlinie und tragen die CE-Kennzeichnung. Recht auf Änderungen vorbehalten. Abbildungen zeigen nicht immer die Geräte in Standardausführung.

HAUPTABMESSUNGEN

MODELL	XR18T.46	XR18T.51	XR18T.55
LR = BEHÄLTERINNENLÄNGE L ₁ (m) min - max	4,0** - 5,5	4,5 - 6,0	5,0 - 6,5
SL = GRUNDRAHMENLÄNGE (mm) ***	5308	5758	6758
B = SCHWERPUNKT (mm)	2550	2800	3200
G = GERÄTELÄNGE (mm)	4580	5080	5480
HM = HORIZONTALBEWEGUNG (mm)	1100	1100	1100
t = TUNNELHÖHE (mm)	125		
h = AUFBAUHÖHE (mm)	230		
HH = HAKENHÖHE (mm)	1570		

Cargotec optimiert die Effizienz des Ladungsumschlags an Land und auf See – gleich, wo Ladungen unterwegs sind. Die Tochtergesellschaften von Cargotec – Hiab, Kalmar und MacGregor – gelten weltweit als führend bei Lösungen für den Ladungs- und Lastumschlag. Das globale Netzwerk von Cargotec ist nah am Kunden aufgestellt und bietet umfassende Dienstleistungen, die den kontinuierlichen, zuverlässigen und nachhaltigen Einsatz des Equipments gewährleisten. www.cargotec.com



Cargotec Germany GmbH
 Emil-Berliner-Straße 29
 30851 Langenhagen
 tel (0511) 7705-0
 fax (0511) 7705-132
www.hiab.de