

# Hiab XS 044

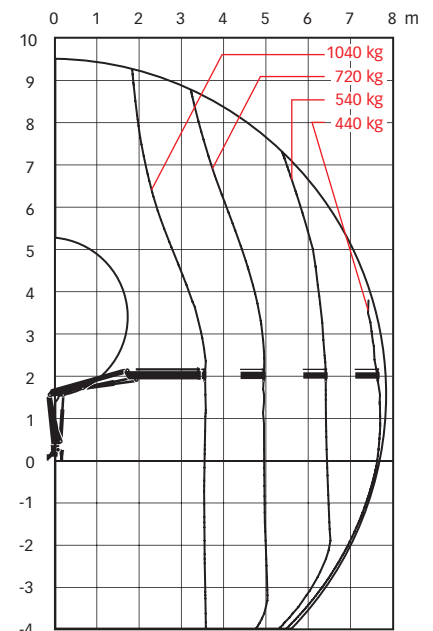
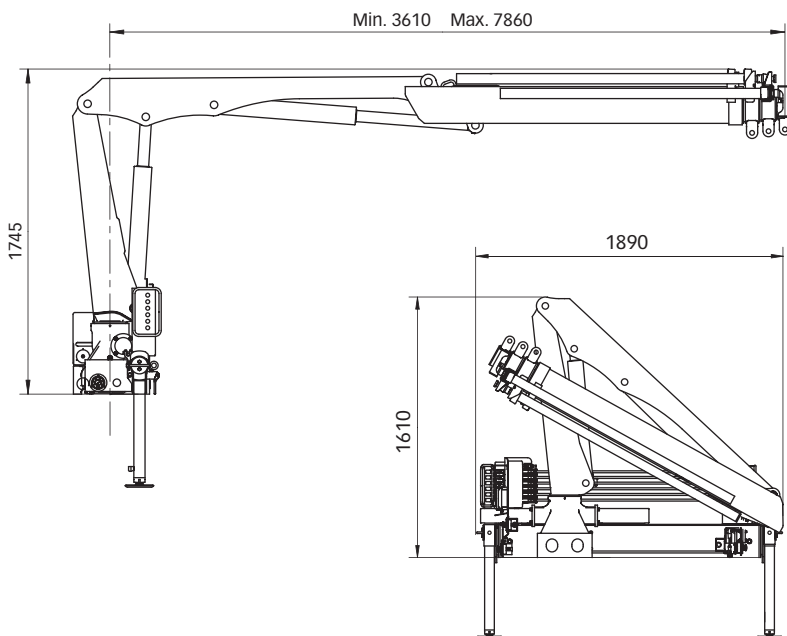
## Bereich 3,7–4,0 mt



# Hiab XS 044 Basisdaten

Technische Daten	B-1 CLX	D-4 CLX	B-1 Duo	D-4 Duo	B-1 HiDuo	D-3 HiDuo
Max. Hubkapazität (kNm)	37	36	37	36	37	37
Ausladung, hydraulisch (m)	-	-	-	-	-	-
Ausladung, man. Armverlängerung (m)	8	-	8	-	8	9,4
Ausladung / Tragkraft (m / kg)	3,4 / 990 4,7 / 780	3,5 / 980 4,8 / 680 6,2 / 500 7,7 / 390 9,1 / 330	2,2 / 1720 3,4 / 1080 4,7 / 780	2,7 / 1360 3,5 / 980 4,8 / 680 6,2 / 500 7,7 / 390 9,1 / 330	2,2 / 1720 3,4 / 1080 4,7 / 780	2,2 / 1700 3,5 / 1040 4,8 / 720 6,2 / 540 7,7 / 440
Schwenkbereich	380 - 380	380 - 380	380 - 380	380 - 380	380 - 380	380 - 380
Höhe in Transportstellung (mm)	1610	1610	1610	1610	1610	1610
Breite in Transportstellung (mm)	1890	1890	1890	1890	1890	1890
Einbauplatzbedarf (mm)	535	600	535	600	535	580
Gewicht, Kran in Standardausführung ohne Seitenstützen (kg)	450	575	450	575	450	540
Gewicht, Seitenstützen (kg)	56	56	56	56	56	56

## Hiab XS 044 D-3 HiDuo



**Haftungsausschluss.** Hiab-Krane werden entsprechend höchster Standards für Sicherheit und Haltbarkeit hergestellt und sorgfältig getestet. Festigkeitsberechnungen für dieses Modell erfolgten entsprechend EN 13001 in Ermüdungsklasse S1. Das zertifizierte Qualitätsmanagementsystem von Cargotec entspricht der Norm ISO 9001. Einige Ausrüstungsgegenstände dieser Broschüre sind möglicherweise Zusatzausstattung. Für bestimmte Anwendungen ist möglicherweise eine offizielle Genehmigung notwendig. Wir behalten uns das Recht vor, technische Spezifikationen ohne vorherige Mitteilung zu ändern. Für die EU-Länder hergestellte Hiab-Krane tragen die CE-Kennzeichnung und erfüllen den Europäischen Standard EN 12999. Cargotec verbessert die Effizienz des Ladungsumschlags durch Lösungen für das Be- und Entladen von Gütern auf Land und See – wo immer Ladung bewegt wird. Die wichtigsten Tochtergesellschaften von Cargotec für den Ladungsumschlag sind Hiab, Kalmar und MacGregor – alle globale Marktführer in ihren Bereichen. [www.cargotec.com](http://www.cargotec.com)