

# Hiab XS 066

## Bereich 5–7 mt





#### **Kransäule nahezu zentriert**

Bei Hiab-Kranen mit Zahnstangen-Schwenkgetriebe liegt der Schwerpunkt so weit an der Mitte des Krans wie möglich. Ergebnis: auf beiden Seiten des Lkw wird die gleiche Reichweite erzielt. Kein anderer Hersteller verfügt über Krane, deren Schwerpunkt so nahe des Kranzentrums liegt.

#### **Lasthalteventil**

Das Lasthalteventil ist ein kombiniertes Schlauchbruch- und Lasthalteventil, das direkt auf dem Zylinder aufgesetzt ist.

#### **VSL**

Dank der VSL-Funktion können Fahrer ihre volle Aufmerksamkeit der Steuerung ihres Krans widmen. Die Kranintelligenz (SPACE) kümmert sich automatisch um die Stabilität der Einheit - für Sie und alle, die sich in Ihrer Umgebung aufhalten, bedeutet dies höhere Sicherheit.

## Der Kran, dem Sie voll vertrauen können

### **Der Hiab XS 066 steigert Ihre Produktivität**

Was Leistung und Flexibilität in der 5- bis 7-Metertonnen-Klasse angeht, setzt der Hiab XS 066 neue Maßstäbe. Der besonders für den Einbau auf mittelschweren Lkw entwickelte Kran trägt durch sein niedriges Gewicht dazu bei, dass der Unternehmer mehr Ladung fahren kann, was entsprechend die Wirtschaftlichkeit der Transporte erhöht. Zusätzlich sorgen die niedrige Bauhöhe und die kompakten Abmessungen dieses Krans in zusammengelegter Position dafür, dass die Nutzlastkapazität Ihres Lkw voll ausgeschöpft werden kann. Der Kran ist mit den Steueralternativen CL, Duo oder HiDuo verfügbar.

### **HiDuo-Steuerung**

Die HiDuo-Steuerung basiert auf dem Ventil 80. HiDuo ist mit der Fernsteuerung XSDrive sowie der Kranintelligenz SPACE 4000 ausgestattet. Abgesehen von den Vorteilen einer Kranfernsteuerung bietet SPACE 4000 die automatische Kontrolle der Einsatzart (ADC) und die für Hiab einzigartige automatische Geschwindigkeitskontrolle (ASC). ASC erhöht kontinuierlich und supergeschmeidig die Krankapazität.

### **SPACE 4000 Kranintelligenz**

Das SPACE 4000-System überwacht und steuert intelligent alle elektronischen Funktionen Ihres Krans. Dabei geht es darum, den Bediener in zweifacher Weise zu unterstützen: durch mehr Sicherheit und höhere Produktivität. Für die Sicherheit sorgt der Überlastschutz (OLP), für höhere Produktivität die automatische Kontrolle der Einsatzart (ADC) sowie die einzigartige automatische Geschwindigkeitskontrolle von Hiab (ASC). Außerdem ist das System mit Funktionen ausgestattet, die es dem Wartungstechniker erleichtern, mögliche Störungs-codes und Lastzyklusdaten abzurufen. SPACE 4000 ist Teil der HiDuo-Steuerung.

### **Für Ihre Bedürfnisse konzipiert**

Das optionale D-Gelenk sorgt dafür, dass sich der Knickarm mit konstanter Geschwindigkeit bewegt. Ergebnis: noch sanftere und präzisere Kranbewegungen. Wahlweise ist dieser Kran mit kurzem Knickarm verfügbar. Das S-Armsystem trägt zu größerer Hubhöhe direkt in der Nähe der Kransäule bei, was besonders vorteilhaft ist, wenn z. B. eine zweite Schicht von Paletten direkt an der Kransäule verladen werden soll.



### Sechskant-Armprofil

Das Sechskant-Armprofil minimiert die Biegung unter Last und trägt dazu bei, bei höherer Effizienz die Wartungskosten zu senken.

### Großflächige Gleitstücke

Das Sechskantprofil ermöglicht die Verwendung großflächiger Gleitstücke. Ergebnis: seidenweiche Bewegung der Ausschübe und somit kein mechanischer Verschleiß des Kranarms.

### Anbaugeräte

Ein umfassendes Programm von Anbaugeräten ist für Ihren Hiab-Kran lieferbar. Damit lässt sich jeder Kran gezielt und im höchsten Maße flexibel an Ihr Anforderungsprofil anpassen.



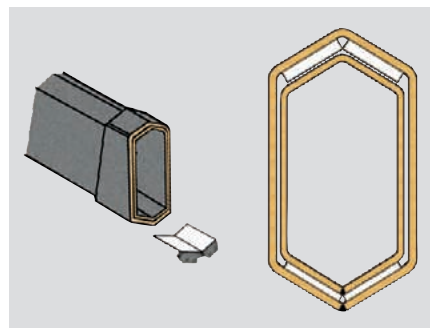
### XSDrive

Hiab XSDrive wurde ergonomisch entwickelt, um den Bediener vor Belastungen und Stress zu schützen – in Händen, Armen und Rücken. Die Lastanzeige informiert schnell und übersichtlich über den Kraneinsatz. Es gibt außerdem eine Fülle von Zubehör, mit dem Sie die für Sie ideale Steuerung selbst konstruieren können.



### Ventil 80

Das Hiab Ventil 80 ist ein Open-Center-Ventil der Spitzenklasse mit Betriebszuverlässigkeit. Das Ventil bewältigt eine große Ölmenge und gewährleistet somit höchste Präzision und komfortables Arbeiten.



### Sechskant-Armprofil

Das Sechskantprofil des Hiab-Kranarms war bei seiner Entwicklung vor vielen Jahren eine wegweisende, bahnbrechende Hiab-Erfindung, die heute in der Branche das Maß aller Dinge ist. Auch die kleinsten Lkw-Ladekrane von Hiab profitieren von diesem wegweisenden Konzept.

**Cargotec** erhöht die Effizienz des Ladungsumschlags an Land und auf See – überall, wo Ladungen unterwegs sind. Die Tochtergesellschaften von Cargotec – Hiab, Kalmar und MacGregor – genießen weltweite Anerkennung als führende Anbieter von Lösungen für den Ladungs- und Lastumschlag. Das globale Netzwerk von Cargotec ist nahe am Kunden und bietet umfassende Dienstleistungen, die den kontinuierlichen, zuverlässigen und nachhaltigen Einsatz der Ausrüstung gewährleisten. [www.cargotec.com](http://www.cargotec.com)

